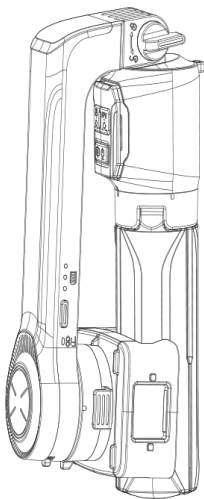


---

Ръководство за употреба

3 в 1 Селфи стик с Трипод и  
Gimbal Стабилизатор

**A10 SE**



## **ВНИМАНИЕ!**

Моля, внимателно прочетете мерките за безопасност, преди да използвате този продукт.

Неспазването им, както и използването на продукта не по предназначение могат да са причина за възникване на сериозни инциденти.

## **Мерки за безопасност**

- Уверете се, че сте прочели напълно и сте разбрали инструкциите в този документ, преди да използвате продукта.
- Съхранявайте този документ за бъдещи справки.
- Използвайте продукта само както е описано в това ръководство.
- Не използвайте продукта, ако дадена част е повредена или дефектна. Заменете незабавно повредения или дефектен продукт.
- Не изпускайте продукта и избягвайте ударите по него.
- Не изхвърляйте продукта с други битови отпадъци.
- Не разглобявайте продукта. Няма потребителски части за обслужване.
- Дръжте продукта далече от деца и животни. Продуктът не е играчка.
- Редовно проверявайте продукта за щети. При повреда, не използвайте продукта.
- Съхранявайте продукта далече от запалими източници.
- Не използвайте продукта под въздействието на силна слънчева светлина.
- Не поставяйте продукта под физическо напрежение.
- Не поставяйте продукта под въздействието на силно магнитно поле.
- Използвайте само оригинално доставените аксесоари, ако има такива.
- Никога не използвайте захранващи адаптери с неправилни спецификации. Това може трайно да повреди вашето устройство.
- Уверете се, че продуктът има достатъчно място за вентилация и разсейване на топлината по време на употреба. Не увивайте с други предмети. Не поставяйте предмети върху продукта.
- Не използвайте във влажна среда. Не докосвайте с мокри или влажни ръце.
- Не разглобявайте. Обърнете се към оторизиран сервиз или търговец.
- Не потапяйте продукта във вода и други течности. Не съхранявайте продукта във влажна среда. Продуктът не е водоустойчив!

- Преди употреба се уверете, че движението на електромотора не е блокирано.
- При продължителна употреба на продукта, корпусът на мотора ще се затопли. Избягвайте да го докосвате.
- Не изпускайте и не хвърляйте продукта. Съществува риск от повреда на електрическата част и корпуса.
- Изключете устройството преди почистване. Не използвайте вода, алкохол и препарати съдържащи алкохол.
- Не презареждайте и не разреждайте прекалено батерията на продукта и аксесоарите. Съществува риск от повреда на клетките на батериите.
- При настъпила повреда, моля консултирайте се с търговеца или оторизиран сервиз.

Тъй като е невъзможно да се предвидят всички ситуации и сценарии, състояние и/или обстоятелства, при които потребителят на продукта може да бъде изложен на риск и опасност, Инструкцията за употреба не е предназначена да бъде изчерпателен източник за това как да използвате продукта безопасно и/или да избягвате опасностите, свързани с продукта. Така че, освен да се придържа към инструкциите, потребителят също трябва да използва продукта с отговорност, внимание, предпазливост и най-добра преценка.

Производителят и вносителят могат да правят подобрения и промени в това ръководство за потребителя, наложени от печатни грешки, неточности на текущата информация или модификации на програми и/или оборудване по всяко време и без предизвестие.

Такива промени обаче ще бъдат включени в новите издания на това ръководство за потребителя. Актуалната версия на това ръководство ще намерите на интернет адрес: [www.topdigital.bg](http://www.topdigital.bg)

Всички илюстрации са само за илюстративни цели и може да не изобразяват точно действителното устройство. Действителният продукт и функции може да се различават.

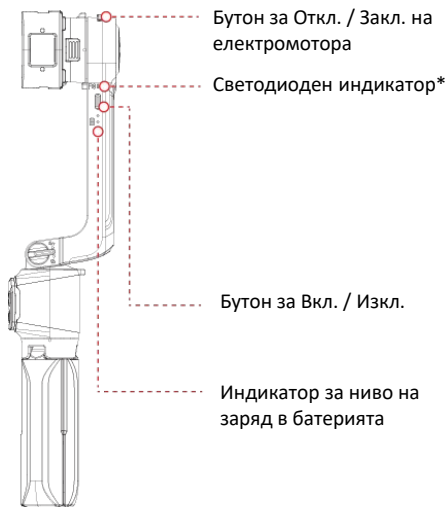
Поради актуализацията на продукта може да има някои отклонения в цвета, външния вид и други аспекти между продукта, посочен в това ръководство, и продукта, който сте закупили.

Моля, обърнете се към действителния продукт.

Този документ трябва да се счита за постоянна част от продукта и трябва да се предоставя на ползвателите заедно с продукта.

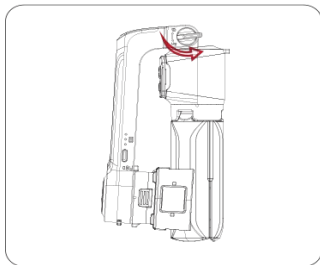
## Изглед на продукта



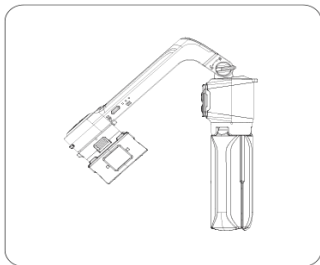


- \* Зелена постоянна светлина: Активиран FPV режим
- Синя постоянна светлина: Успешна Bluetooth връзка
- Зелена мигаща светлина: Липсва Bluetooth връзка

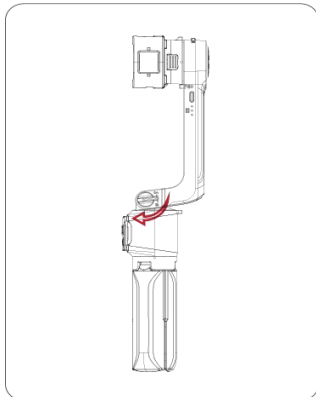
## Начин на употреба



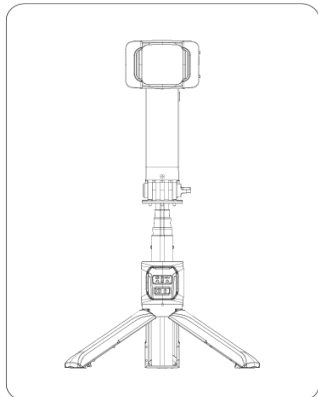
1. Развийте винта в оказаната посока



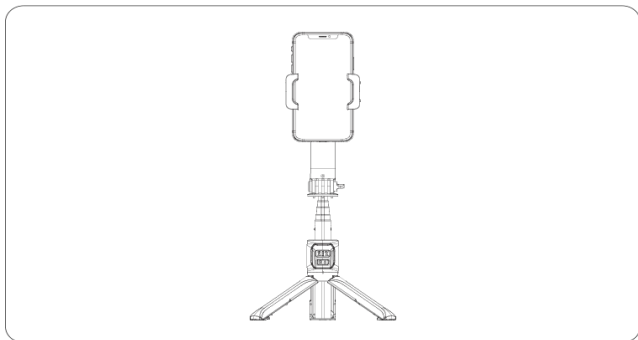
2. Разгърнете рамото



3. Затегнете винта в оказаната посока



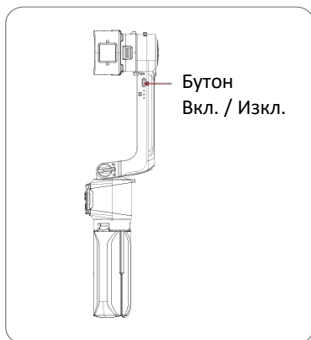
4. Издърпайте рамото и разгърнете краката



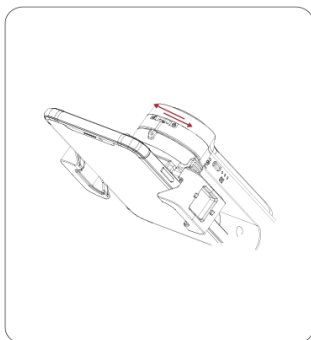
5. Поставете смартфон, като разгърнете щипката. Можете да освободите щипката от рамото, като стиснете едновременно двата бутона, намиращи се на гърба ѝ.

Преди да продължите, уверете се, че смартфонът е правилно поставен в щипката и няма предпоставка да падне по време на употреба.

**НЕ използвайте устройството без поставен смартфон в щипката.  
Съществува риск от повреда!**



6. Натиснете и задръжте бутона за Вкл. / Изкл.

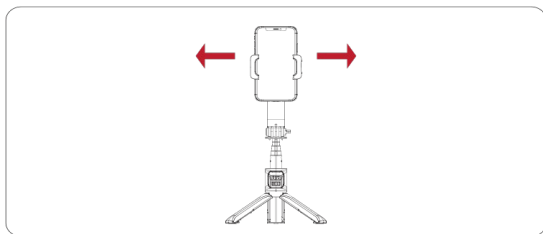


7. Използвайте превключвателя, за да Откл. / Закл. гимбъла

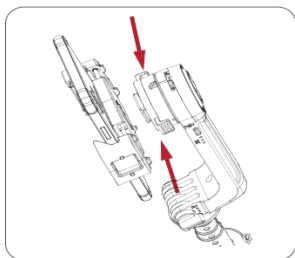
## Позициониране на смартфона

Устройството позволява два типа монтаж на скобата, държаща смартфона:

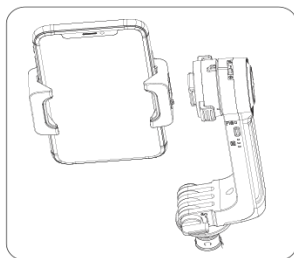
1. Вертикален със захващане от към гърба на скобата. Гимбълът ще улавя движения в посоките ляво и дясно.



2. Вертикален със захващане от дясната страна на скобата. Гимбълът ще улавя движения в посоките нагоре и надолу.

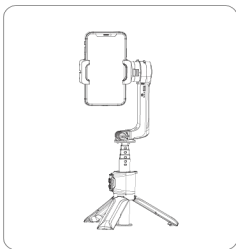
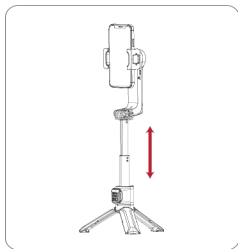


Освободете щипката от рамото, като стиснете едновременно двата бутона, намиращи се на гърба ѝ.



Завъртете щипката, като насочите отвора от дясната ѝ страна към рамото на гимбъла. Стиснете отново двата бутона и закрепете щипката към рамото.



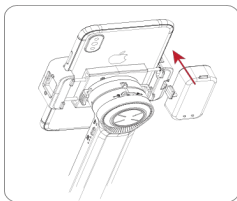


**Важно:** Поставете продукта с отворени крака единствено върху твърда равна повърхност. Ако разгънете прекалено телескопичното тяло, съществува риск от странично падане. Използвайте цялата дължина на телескопичното тяло, единствено когато държите продукта в ръка.

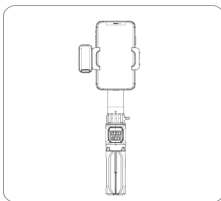
## Работа с LED светлината

1. Натиснете и задръжте за около 5 сек. бутона за Вкл. / Изкл., разположен на лицевия панел на LED светлината, за да я включите;
2. Натиснете последователно, за да промените яркостта и цветната температура на излъчваната светлина;
3. Натиснете два пъти последователно за да активирате SOS режим на светлината.

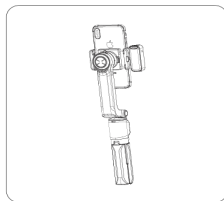
## Начин на монтаж



Прикрепете LED светлината, като я плъзнете в канала на скобата.



Можете да насочите светлината напред

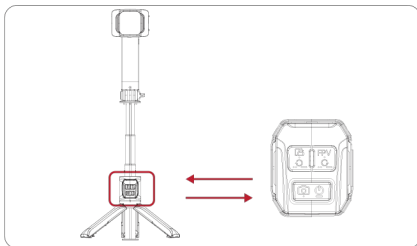


Можете да насочите светлината към вас

## Работа с дистанционното управление

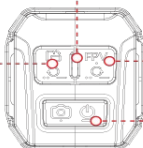
След включване дистанционното управление се свързва автоматично с гимбъла, чрез Bluetooth технология.

Издърпайте, за да извадите дистанционното управление от корпуса на гимбъла.



Светлинен  
индикатор

Бутон 1



Бутон 2

Бутон 3

Светлинен индикатор:

1. По време на зареждане:

- Синя мигаща: В процес на зареждане.
- Зелена постоянна: Зареждането е приключило.
- Червена постоянна: Изтощена батерия.

2. По време на работа:

- Синя мигаща: Bluetooth не е свързан.
- Синя постоянна: Bluetooth е свързан и заряда в батерията е висок.
- Зелена постоянна: Натиснат и задържан бутон.

### Бутон 1 (Ляв бутон):

- Единично натискане за преминаване от портретен в панорамен режим.
- Натискане два пъти активира режим за автоматично ротационно движение от ляво надясно. Натиснете два пъти, за да прекратите изпълнението на режима.
- Натискане и задържане активира завъртане от ляво надясно, което можете да контролирате, като отпуснете бутона.

### Бутон 2 (Десен бутон):

- Единично натискане за преминаване от FPV в заключен режим.
- Натискане два пъти активира режим за автоматично ротационно движение от дясно наляво. Натиснете два пъти, за да прекратите изпълнението на режима.
- Натискане и задържане активира завъртане от дясно наляво, което можете да контролирате, като отпуснете бутона.

### Бутон 3 (Бутон за снимане):

- Натискане и задържане за Вкл. / Изкл. на дистанционното управление.
- Единично натискане за заснемане на снимка или започване / прекратяване на видео запис.
- Натискане два пъти прекратява изпълнението на започнат режим и връща смартфона в първоначално положение.
- Натискане три пъти обръща смартфона на 180°. Натиснете два пъти, за да върнете смартфона в първоначално положение.

### Свързване на дистанционното управление към смартфон:

Отворете Bluetooth настройките на вашия смартфон, след което намерете и се свържете с устройство **A10\_xxxx** .

## Спецификации Gimbal

Съвместими смартфони:	Диagonal на екрана : $\leq 180\text{mm}$ Широчина на корпуса : $55\text{-}90\text{mm}$ Дебелина на корпуса : $\leq 9.5\text{mm}$
Натоварване:	150-280 г
Порт за зареждане:	USB-C
Батерия:	500 mAh Li-Po
Входно напрежение:	5V
Входен ток:	1A
Време за зареждане:	90 мин.
Време на работа:	до 480 мин.
Размери:	Сгънат: $167.5 \times 86.5 \times 63.5 \text{ mm}$ Разгънат: $306.5 \times 68 \times 63.5 \text{ mm}$
Тегло:	260 г
Максимална дължина на телескопичната секция:	396 мм

## Спецификации LED Светлина

Яркост:	Max: 300 LUX Min: 28 LUX
Цветна температура:	2700K/4100K/6000K
Порт за зареждане:	USB-C
Батерия:	320 mAh Li-Po
Входно напрежение:	5V
Входен ток:	1A
Време за зареждане:	150 мин.
Време на работа:	до 490 мин. (минимална яркост)

## Спецификации Дистанционно управление

Порт за зареждане:	USB-C
Батерия:	30 mAh Li-Po
Входно напрежение:	5V
Входен ток:	1A
Време за зареждане:	190 мин.
Време на работа:	до 960 мин.
Безжичен обхват:	до 20 м (без препятствия)

## Спецификации Bluetooth

Bluetooth версия:	V5.3
Bluetooth честотна лента:	2402-2480 MHz
Максимална RF мощност:	4 dBm
Пиково усилване на антената:	-1.37 dBi



Съгласно Директива 2012/19/ЕС всички излезли от употреба електрически и електронни устройства, включително батерии, следва да бъдат предадени за рециклиране на определените за целта места. За по-подробна информация относно рециклирането на този продукт, моля, свържете се с местната служба по благоустройство, службата за изхвърляне на отпадъци или с магазина, от който сте закупили продукта.



Копие от декларацията за съответствие на производителя можете да откриете на интернет адрес:  
[www.topdigital.bg/declaration\\_of\\_conformity/gimbal/A10SE.pdf](http://www.topdigital.bg/declaration_of_conformity/gimbal/A10SE.pdf)