



**Смарт селфи стойка за смартфон
с автоматично проследяване на движението**

Кратко ръководство за употреба

Моля прочетете това ръководство за употреба внимателно и го запазете за бъдеща справка.

ВНИМАНИЕ: Моля, внимателно прочетете мерките за безопасност, преди да използвате този продукт. Неспазването им, както и използването на продукта не по предназначение могат да са причина за възникване на инциденти!

I. Мерки за безопасност

Зареждане на вградената батерия

1. Винаги използвайте включения в комплекта USB Type-C кабел за зареждане.
2. При зареждане не поставяйте устройството в близост до лесно запалими материали или върху лесно запалими повърхности като килими или дърво. Никога не оставяйте устройството без надзор по време на зареждане, за да избегнете възникването на инциденти.
3. Уверете се, че кабелът за зареждане и Type-C портът на устройството не са повредени, преди да започнете да зареждате.

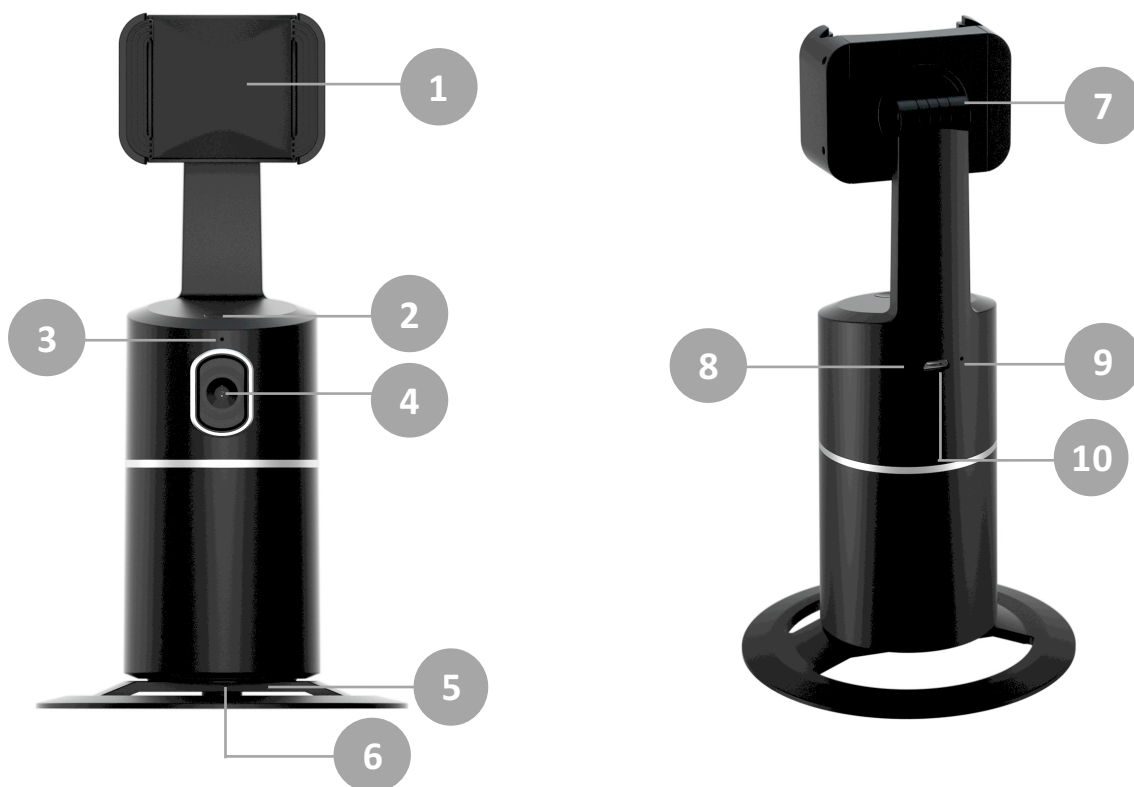
Съхранение

1. Не оставяйте устройството в близост до източници на топлина като отоплителни уреди, както и в купето на автомобил в горещи дни.
2. Съхранявайте на сухо и хладно място.
3. Не оставяйте устройството за продължителен период от време с изтощена батерия, за да избегнете пълното разреждане на вградената батерия, което може да е причина за повреда на батерията и/или устройството.

Употреба

1. Устройството може да бъде повредено в следствие на изпускане или прилагане на външна сила върху него.
2. Уверете се, че завъртането на осите не е блокирано от външни сили, когато включвате устройството.
3. Устройството не е водоустойчиво! Избягвайте контакт с течности, включително и при почистване! Използвайте суха мека кърпа за почистване.
4. Предпазвайте устройството от прах и пясък по време на употреба.
5. Зареждайте и разреждайте батерията напълно веднъж на всеки 3 месеца, за да я поддържате активна.
6. Никога не опитвайте да разглобявате и/или модифицирате устройството, поради съществен риск от нараняване и възникване на щети.
7. Не използвайте и не съхранявайте продукта при екстремни температури (под 0°C или над 45°C)
8. Устройството не е подходящо за употреба от деца без директен надзор на възрастен.
9. При съмнения за техническа неизправност на продукта, моля обърнете се към оторизирания сервизен център.

II. Изглед на продукта



- | | | | |
|----|--|-----|--------------------------------|
| 1) | Стойка за смартфон | 7) | Наклон на стойката за смартфон |
| 2) | Бутон Вкл./Изкл. | 8) | Бутон RESET |
| 3) | LED Индикатор | 9) | LED индикатор за зареждане |
| 4) | Камера, проследяваща движението | 10) | USB-C вход за зареждане |
| 5) | Кръгла основа за поставяне върху равни повърхности | | |
| 6) | ¼ Inch Винт за монтаж върху трипод | | |

III. Използване на Сمارт селфи стойка за смартфон AT2022

1. Инсталиране

Използвайте разположения в основата на устройството ¼ Inch винт, за да монтирате AT2022 върху трипод или върху включената в комплекта кръгла основа.

2. Зареждане

Свържете включения в комплекта USB-C кабел към порта за зареждане на устройството и чрез USB адаптер (не е включен в комплекта) към електрическата мрежа. По време на зареждане LED индикаторът (9) ще свети постоянно в червено. Когато вградената батерия е напълно заредена LED индикаторът (9) ще изгасне.

3. Подготовка за употреба

Внимателно разтворете двете рамена на стойката за смартфон и поставете Вашия смартфон. Завъртете главата на стойката, за да изберете портретен или пейзажен режим на работа и ръчно нагласете подходящ ъгъл на заснемане.

4. Употреба

Натиснете и задръжте за 6-7 секунди бутона за вкл./изкл. Смарт селфи стойката ще направи едно пълно завъртане около оста си, за да се калибрира. LED индикаторът (3) ще премигва в синьо.

Устройството ще започне да проследява Вашето движение като реагира със завъртане в съответната посока. Ако желаете да поставите на пауза автоматичното проследяване, натиснете еднократно бутона за вкл./изкл. Докато проследяването е поставено на пауза LED индикаторът (3) свети постоянно в синьо. За да възобновите проследяването, натиснете еднократно бутона за вкл./изкл. LED индикаторът (3) ще премигва в синьо, показвайки, че режимът на проследяване на движението е активен.

За да изключите Смарт селфи стойката, натиснете и задръжте бутона за вкл./изкл. за 6-7 секунди. LED индикаторът (3) ще изгасне.

Бележка: За оптимална работа на проследяващата стойка, моля не се движете прекалено бързо пред камерата.



Съгласно Директива 2012/19/ЕС всички излезли от употреба електрически и електронни устройства, включително батерии, следва да бъдат предадени за рециклиране на определените за целта места. За по-подробна информация относно рециклирането на този продукт, моля, свържете се с местната служба по благоустройство, службата за изхвърляне на отпадъци или с магазина, от който сте закупили продукта.



Допълнителна информация за продукта можете да откриете на интернет адрес:

www.topdigital.bg



Копие от декларацията за съответствие на производителя можете да намерите на следния адрес: http://www.topdigital.bg/declaration_of_conformity/smart/at2022.pdf