

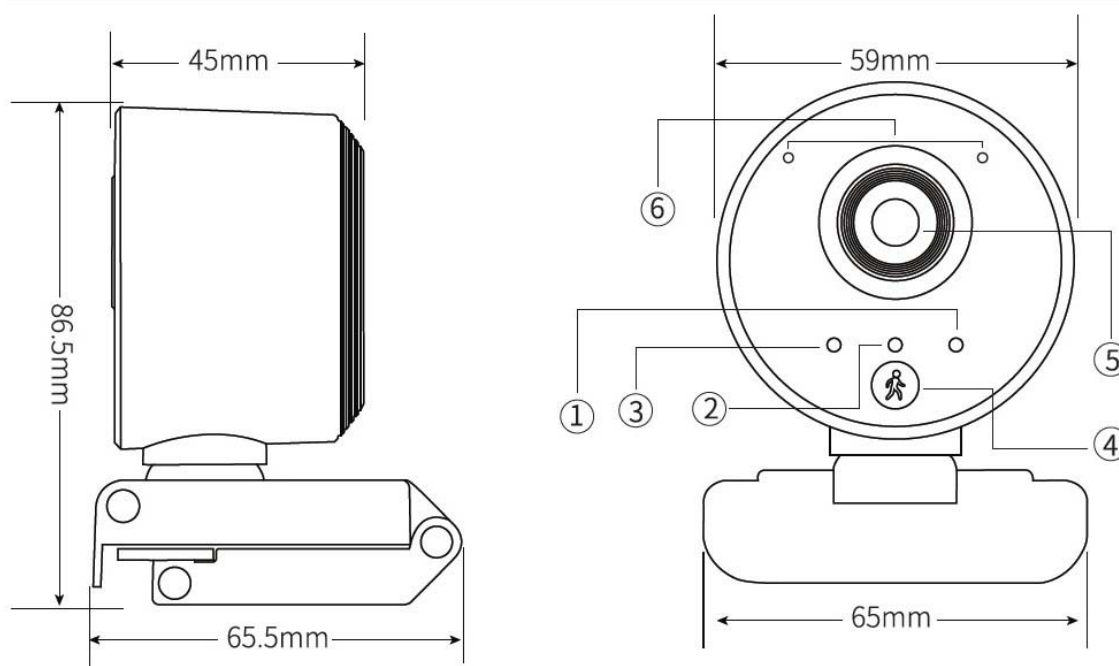


Xmart 1080p WEB Camera F25 AutoTrack

Кратка инструкция за употреба

Моля прочетете тази инструкция за употреба внимателно и я запазете за бъдеща справка.

I. Изглед на продукта



1. Индикатор за включено устройство
2. Индикатор за автоматично следене на обект
3. Сигнален индикатор

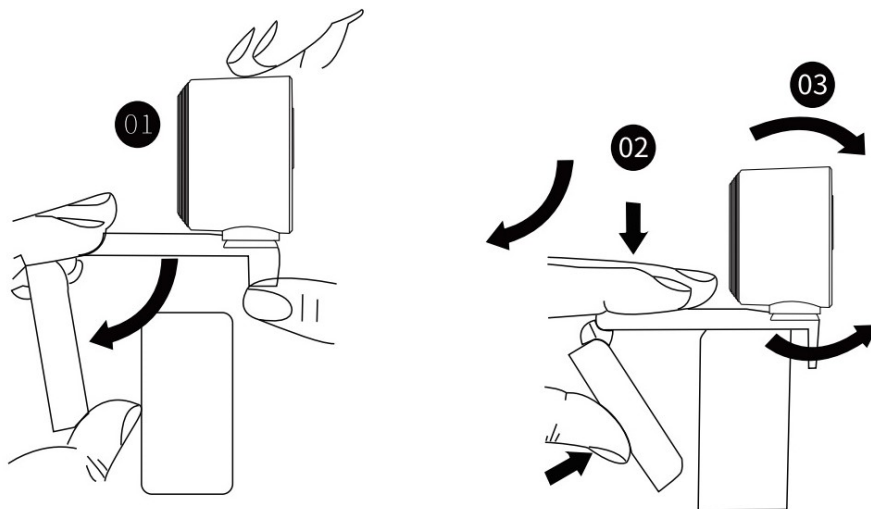
4. Бутон за авт. следене
5. Лещи
6. Стерео микрофон

II. Мерки за безопасност

- Този продукт не е играчка! Забранена е употребата от деца без родителски надзор!
- Винаги проверявайте устройството за повреди преди употреба!
- Не използвайте продукта, ако той е с видимо повреден корпус или USB кабел!
- Не опитвайте да разглобявате, отваряте, ремонтирате или модифицирате продукта. Съществува опасност от токов удар!
- Не поставяйте в близост до източници на топлина, както и под пряка слънчева светлина!
- Не съхранявайте и не използвайте продукта в помещения с висока влажност на въздуха!
- Не потапяйте камерата във вода или друга течност! Не позволявайте проникването на вода и/или други течности при почистване! Дръжте далече от течности на сухо и чисто място!
- Не използвайте разтворители и абразивни препарати за почистване!
- Не докосвайте с пръсти стъклени лещи!
- **ВНИМАНИЕ!** Дръжте опаковката на камерата далеч от деца и животни. Съществува риск от задушаване!
- При съмнения за техническа неизправност на продукта, моля свържете се с оторизирания сервиз.

III. Поставяне на камерата

1. Поставяне на камерата върху лаптоп / монитор / телевизор с плосък екран



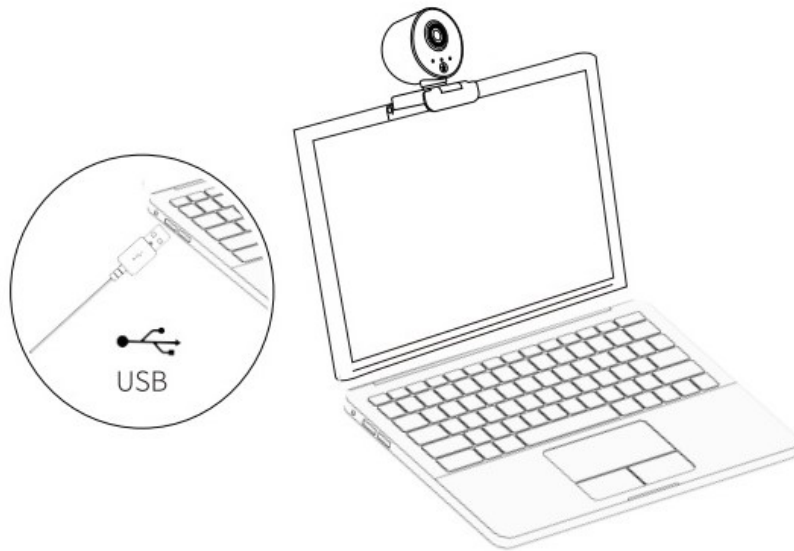
2. Поддръжка на автоматично проследяване.

Ефективният обхват на функцията за проследяване от камерата е < 3 метра. Пример: Ако стоите срещу уеб камерата, включете функцията автоматично проследяване посредством бутона, като тя ще започне да ви следи при всяко ваше движение.



IV. Свързване на камерата

Включете Web камерата към USB порт на лаптоп, персонален компютър, смарт телевизор или Android TV Box. В рамките на около една минута устройството, към което е свързана камерата ще я разпознае и ще я инсталира автоматично.



Бележка: В зависимост от операционната система, която използвате и софтуера за видео чат е възможно да има необходимост от допълнителна настройка на камерата като основен източник на видео и звуков сигнал.

V. Спецификации

Сензор	1/2.7" 2MP CMOS с WDR
Обхват на заснемане с оптимално качество / с функция авт. проследяване	1.5-5 метра/ < 3 метра
Лещи	3.6mm/3 слоя/Стъклени
Формат на видео кодиране	H.264
Видео Резолюция	1920 x 1080 px
Фреймрейт	30FPS
Микрофон	Вграден стерео микрофон
Формат на аудио кодиране	PCM
Аудио bitrate	32 kbps
Захранване	USB DC5V

Съвместими ОС:

Windows 7/8/10
 Mac OS: след V10.6
 Android: след V5.0
 Chrome OS: след V29.0.154.70
 Linux: след V2.6.24
 Ubuntu: след V10.04



Копие от декларацията за съответствие на производителя можете да намерите на следния адрес: http://www.topdigital.bg/declaration_of_conformity/camera/f25.pdf