

Джобно AM/FM Радио RS-44

Кратка инструкция за употреба

Моля прочетете тази инструкция за употреба внимателно и я запазете за бъдеща справка.



ВНИМАНИЕ!

Неспазването на описаните мерки за безопасност може да е причина за възникване на сериозни инциденти! Моля запознайте се с мерките за безопасност преди да използвате продукта!

I. Мерки за безопасност

- Този продукт не е играчка! Забранена е употребата от деца без родителски надзор!
- Винаги проверявайте устройството за повреди преди употреба!
- Не използвайте устройството върху мокри повърхности! Не използвайте в дъждовно време!
- Не опитвайте да разглобявате, отваряте, ремонтирате или модифицирате устройството! Съществува опасност от токов удар!
- Не поставяйте в близост до източници на топлина! Не излагайте продукта продължително време под пряка слънчева светлина!
- Никога не пускайте или поставяйте предмети в отворите на устройството!
- Не съхранявайте и не използвайте продукта в помещения с висока влажност на въздуха!
- Не позволявайте проникването на вода и/или други течности при почистване! Дръжте далеч от течности на сухо и чисто място!
- Не използвайте разтворители и абразивни препарати за почистване! Почиствайте с влажна, напоена с вода мека кърпа! Преди почистване, винаги премахвайте батериите!
- Ако устройството не се използва за продължителен период от време, премахнете батериите, за да предотвратите разтичане на батериите и повреда.
- Нови и стари батерии не трябва да бъдат използвани заедно!
- Ако звукът от радиото е слаб и/или изкривен, трябва да смените батериите с нови!

ВНИМАНИЕ! Дръжте опаковките на продукта далеч от деца и животни. Съществува риск от задушаване!

При съмнения за техническа неизправност на продукта, моля свържете се с оторизирания сервис.

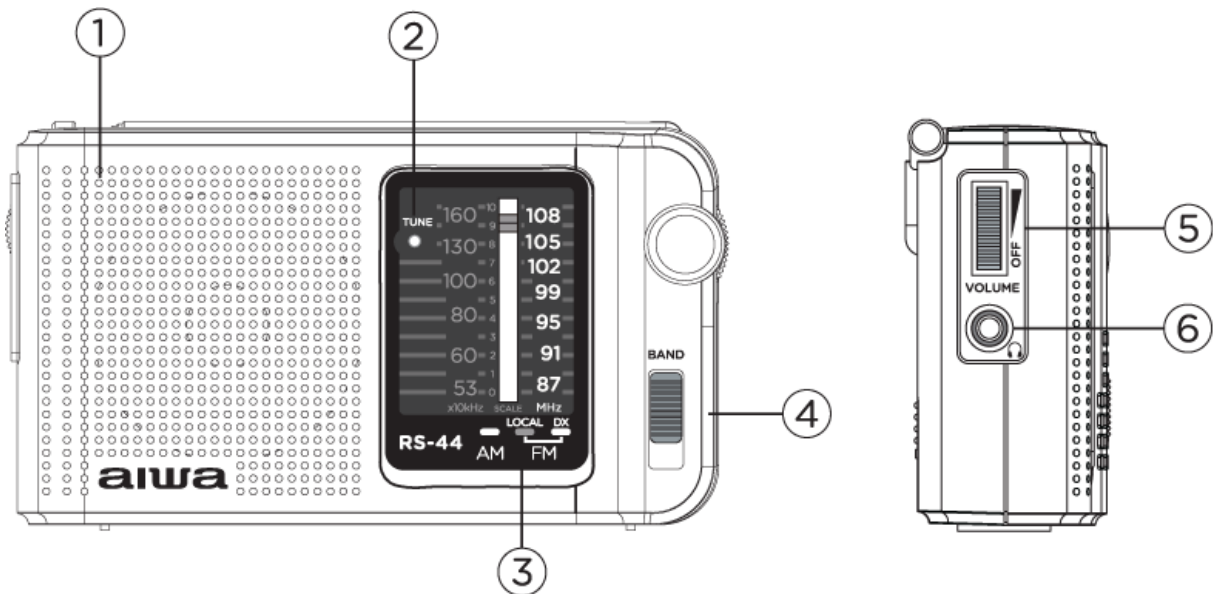


Съгласно Директива 2012/19/ЕС всички излезли от употреба електрически и електронни устройства, включително батерии следва да бъдат предадени за рециклиране на определените за целта места.

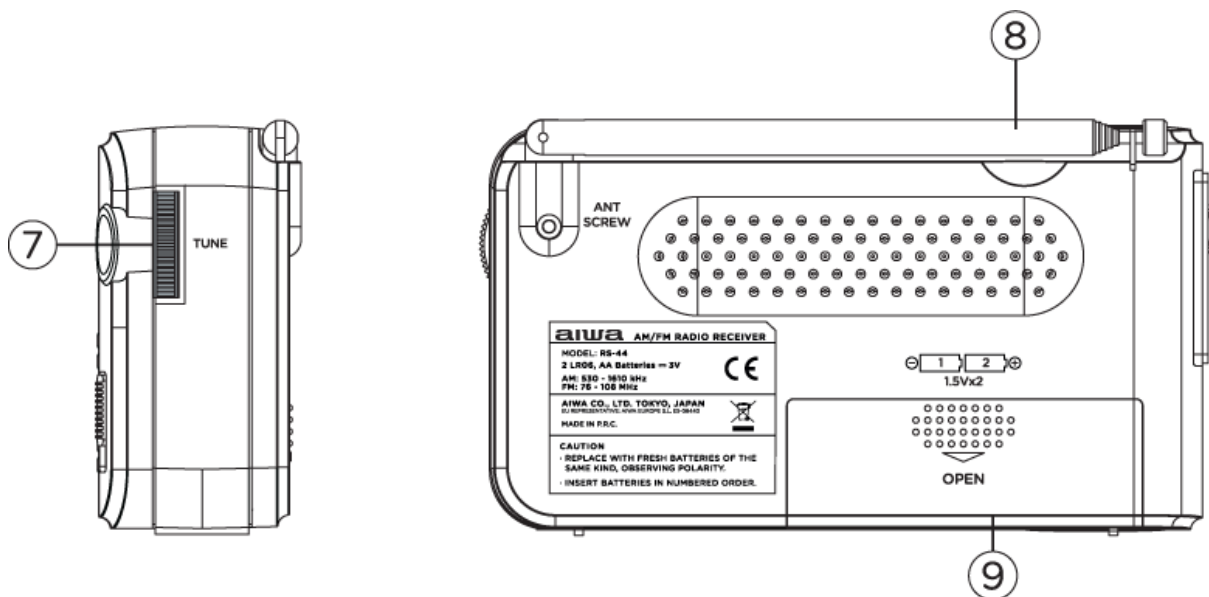
II. Съдържание на комплекта

- Портативно радио
- AIWA In-Ear слушалки
- Торбичка за съхранение
- 2 бр. Алкални батерии Aiwa
- Инструкция за употреба
- Гаранционна карта

III. Изглед на продукта и описание на функциите



1. Високоговорител
2. Честотен LED индикатор
3. Честотна скала
4. Избор на радио честота: AM/FM/FM DX
5. Вкл./Изкл. и настройка на сила на звука
6. Жак за слушалки



7. Избор на радио честота
8. Телескопична антена
9. Отделение за батерии

IV. Инструкции за употреба

Включване/Изключване на радиото

1. За да включите устройството, завъртете бутон (5) нагоре докато не чуете щракващ звук.
2. Използвайте бутон (7), за да настроите желана радио честота.
3. За да изключите устройството, завъртете бутон (5) надолу, докато не чуете щракващ звук.

Слушане на FM честоти и Функция FM DX

Разгънете напълно телескопичната антена. Плъзнете бутон (4) на позиция FM, след това използвайте бутон (7), за да изберете желана FM честота.

Ако има препокриване на две честоти, плъзнете бутон (7) на позиция FM DX, за да подобрите приемането на чист радио сигнал.

Слушане на AM честоти

Плъзнете бутон (4) на позиция AM, след това използвайте бутон (7), за да изберете желана AM честота.

Преместете радиото на място, където сигналът е най-силен. Радиото е снабдено с вградена феритна антена.

Контрол на звука

Използвайте бутон (5), за да контролирате силата на звука.

Можете да свържете слушалки, използвайки аудио жака, разположен отстрани на радиото. При свързани към радиото слушалки, високоговорителят се изключва автоматично.

ВНИМАНИЕ!

Когато използвате слушалки, избягвайте високите нива на звук, за да предотвратите потенциално увреждане на слуха.

Инсталиране на батерии

Отворете капачето на отделението за батерии. Поставете 2 бр. батерии AA/LR06/UM-3, спазвайки оказания поляритет.

БЕЛЕЖКА

Периодично проверявайте състоянието на поставените батерии. Стари и/или разредени батерии трябва да бъдат подменени своевременно.

V. Спецификации

Високоговорител: Динамичен, 3", 8 Ohm

Мощност: 0.5W

Захранване: DC3V (2xAA/LR06/UM-3)

Честотен обхват: FM 76~108Mhz / AM 530~1610kHz